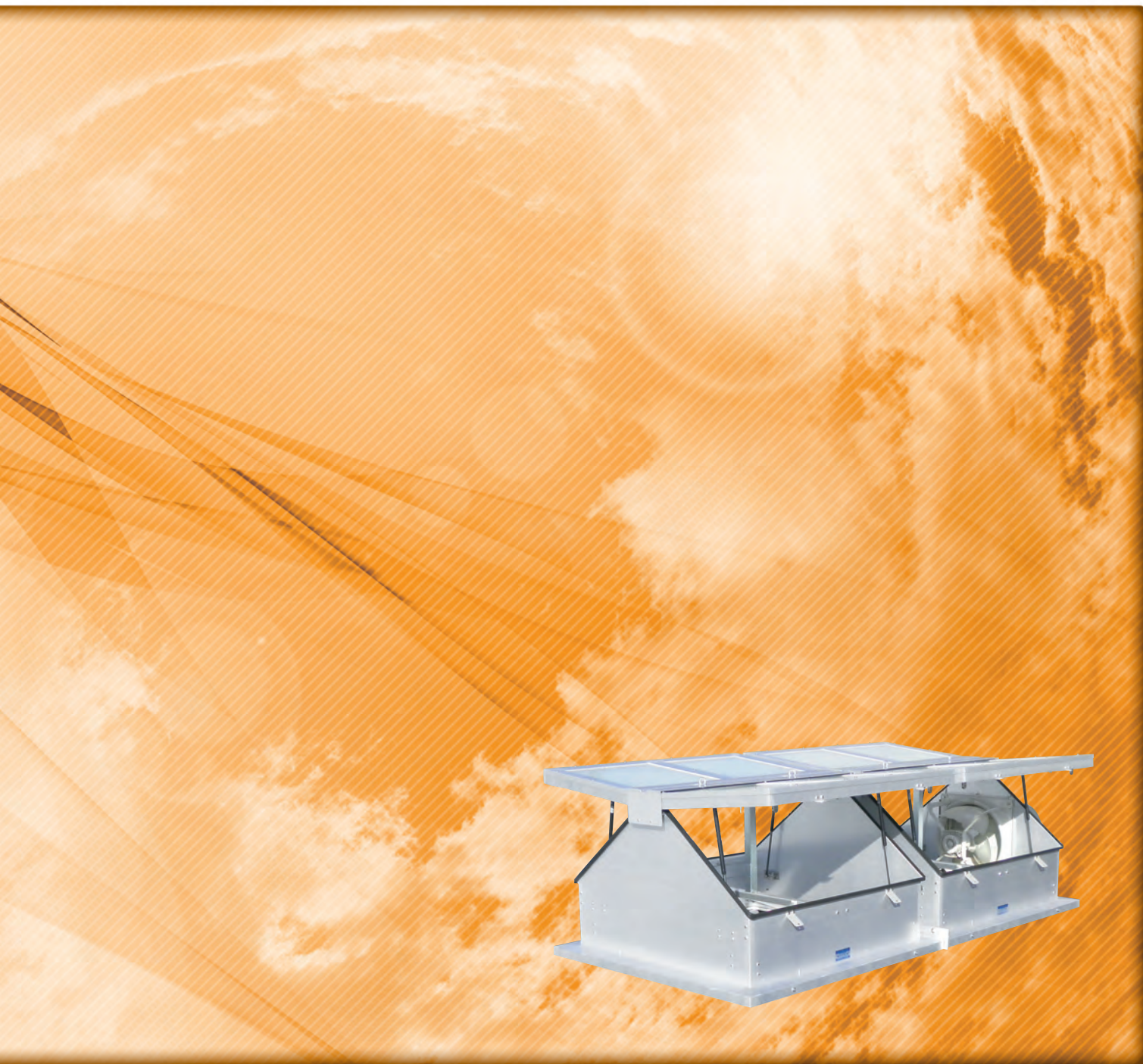




明日の採光・排煙・換気を考える三和式ベンチレーター

Sanwa Hatch



明日の採光・排煙・換気を考える

サンワハッチシリーズの採光・排煙システムは

採光・排煙・換気の機能と耐火性能を兼備しています。

三和式ベンチレーターでは、それらの機能や性能を生かした種々の製品を揃えています。

目的や設置環境に合わせて最適なものをお選びください。



安全上のご注意 ご使用の前に必ずお読みのうえ、正しく製品をお使いください。



危険

- 製品本体の上に乗ると、破損し転落する恐れがありますのでお止めください。
- トップライトの開閉時は周りに人がいない事を確認し、手などを挟んだり、もしくは開口部から物や人が転落しないように充分注意してください。
- ※上記の事を守る為にも建物の管理者の方は、設置場所の出入口に施錠するか『立入禁止』の表示をするなど、安全対策にご留意ください。



警告

- 落下物によってドームやガラスが破損する恐れがあります。そのような場所（軒下等）への設置は、ご遠慮ください。
- 高温多湿な場所（浴室・プール等）に設置する場合、網入りガラスは錆割れによる飛散の原因となりますので、ご使用の際は充分ご注意ください。
- 室外の温度が急変する事によって、ガラスが熱割れする場合があります。



注意

- 製品に積雪した場合には、雪下ろしを行ってください。放置すると、ドームやガラスの破損、開閉動作に支障をきたす事があります。また、その時にスコップ等で製品に傷をつけないよう、お気を付けてください。
- 冬季に室内の温度が過度に高くなると、ガラスや内枠の結露水が床に落ちる場合があります。
- 高所の作業においては安全帯を着用してください。
- コーキングの劣化は漏水の原因となりますので、定期的な取換えをお勧めします。

保証期間
について

- 本体機器におきましては、保証期間を納入設置後1年間と致します。納入設置日より1年間のうち正常な使用状態で故障が起こった場合は、お買い上げ店または弊社にて無償修理させていただきます。但し、次のような場合は有償修理となります。
 - ①使用上の誤り、または不当な改造による故障、損失。
 - ②火災、地震、風水害その他の天災地変などが原因の故障、破損。
 - ③ワイヤー等、消耗品においては上記範囲ではございません。
 - ④無償保証期間を過ぎた場合。
- ※保証期間経過後の修理などにおいてご不明な点がございましたら、お買い上げ店または弊社までお申し付けください。

採光

人工では得ることのできない
自然の恵みをお届けし、
明るく快適な環境に
します。

換気

換気には室内に充満した熱を自然に排出し、野外からの新鮮な空気を取り入れる自然換気、雨天時や一定量の換気を必要とする時に威力を発揮する強制換気があり、涼しさと爽やかさを提供します。

排煙

万一に備える設備・自然排煙には、床面積の1/50以上の開口面積があればよいとされています。
機械排煙のように大きな設備の必要がなく、低コストで活用できます。

CONTENTS

サンハッチ

HWQ・HWLタイプ



両開きタイプ



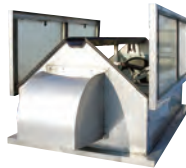
▶ P.3-4

サンハッチ

HWQ(K)・HWL(K)タイプ



両開きタイプ
(換気扇付)



▶ P.5-6

サンウイング

HUQ・HULタイプ



下開きタイプ



▶ P.7

点検口ハッチ

HTQタイプ



片開きタイプ



▶ P.8

サンライト

HRQ・HRLタイプ



片開きタイプ



▶ P.9-10

サンライト

HRLタイプ



片開きタイプ



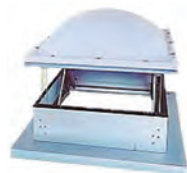
▶ P.11-12

サンパラレル

HPQ・HPLタイプ



垂直開閉タイプ



▶ P.13-14

サンドーム

HBQ・HBLタイプ



固定タイプ



▶ P.15-16

■ 材質について ▶ P.17

■ その他特注対応など ▶ P.17

■ 有効開口面積の算出方法について ▶ P.18

■ 耐火仕様について ▶ P.18

■ 納まり参考図 ▶ P.19-20

■ 性能試験表 ▶ P.21

■ 製品設置例 ▶ P.22



両開きタイプ

HWQ
HWL

サンハッチ

Sun hatch

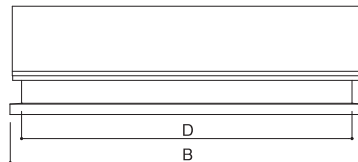
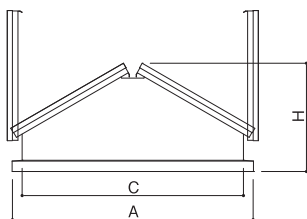
HWQ

- 正方形
- 両開きタイプ

HWL

- 長方形
- 両開きタイプ

仕様表



型式		排煙面積 (m ²)		採光面積 (m ²)	製品寸法 (mm)					躯体開口寸法 (mm) ^{*3}		概算重量 (kg)		
		結露受20mm ^{*1}	結露受40mm ^{*2}		A(内寸)	B(内寸)	C(内寸)	D(内寸)	H	E	F			
HWQ-1800	G	1.78	1.67	1.49	1500	1500	1376	1376	675	1416	1416	155		
	GB												685	165
	M												644	120
HWL-2700	G	2.69	2.56	2.36	1700	2200	1576	2056	733	1616	2096	185		
	GB												685	195
	M												644	150
HWL-3100	G	3.09	2.95	2.80	1950	2200	1576	2056	743	1616	2096	205		
	GB												743	215
	M												702	165
HWL-3600	G	3.60	3.45	3.34	1950	2200	1826	2056	805	1866	2096	230		
	GB												815	240
	M												774	185
HWL-3700	G	3.70	3.54	3.45	2000	2200	1876	2056	820	1916	2096	240		
	GB												830	250
	M												788	195
HWL-4200	G	4.20	4.04	3.99	2200	2250	2076	2106	877	2116	2146	255		
	GB												887	265
	M ^{*4}												790	210
HWL-4700	G	4.61	4.44	4.40	2200	2450	2076	2306	877	2116	2346	265		
	GB												887	275
	M ^{*4}												790	220
HWL-5400	G	5.26	5.08	4.81	2850	2850	2706	2706	877	2116	2746	300		
	GB												887	310
	M												846	260

■ 障子部記号一覧 ■ G/ガラス ■ GB/ガラス+中空シート ■ M/遮光

※1 結露受20mmは、排煙面積を多く取る必要がある場合におすすめします。

※2 結露受40mmは、内部仕上げを必要とする建物におすすめします。

※3、4 右ページ図面内参照

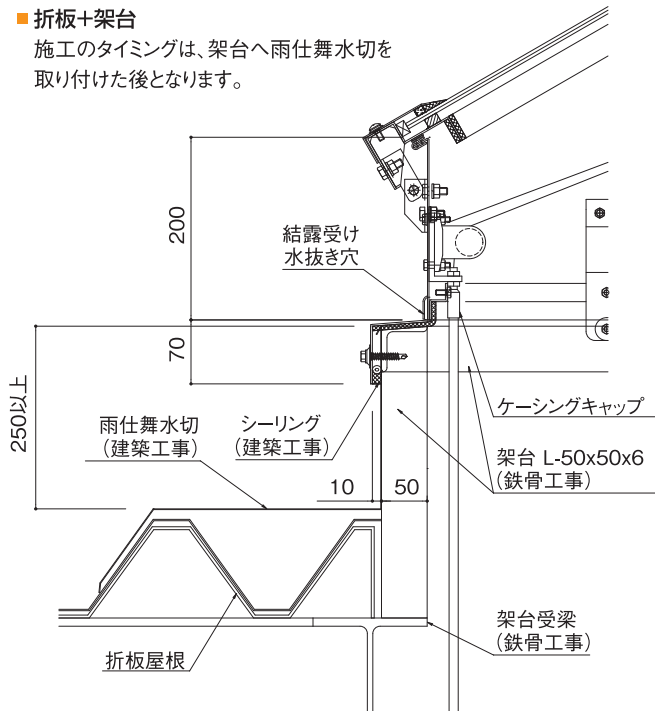
設置例



納まり参考図及び施工上の注意

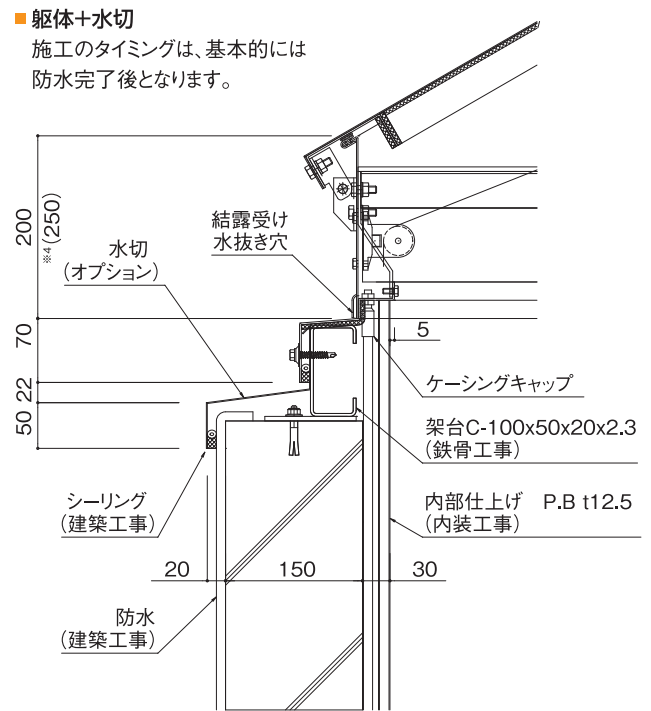
■折板+架台

施工のタイミングは、架台へ雨仕舞水切を取り付けた後となります。



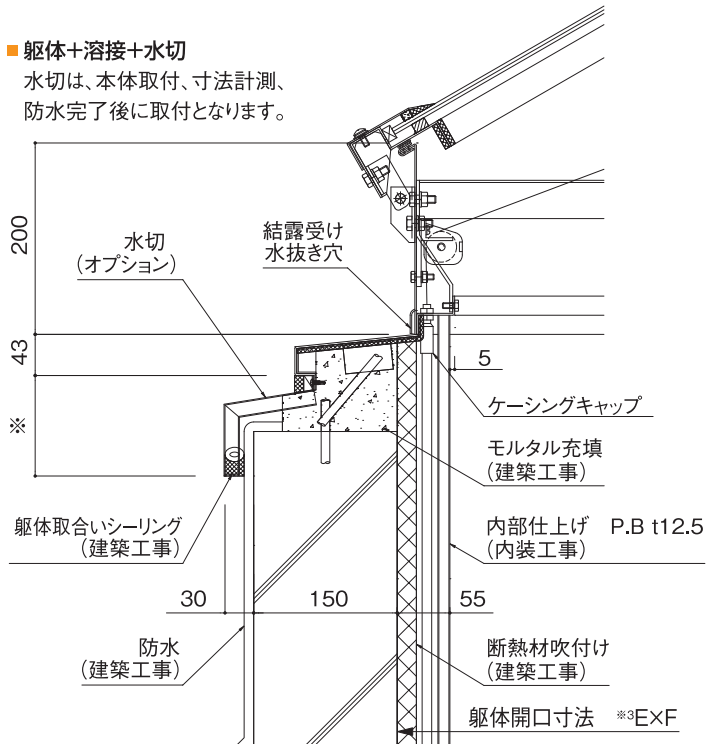
■躯体+水切

施工のタイミングは、基本的には防水完了後となります。



■躯体+溶接+水切

水切は、本体取付、寸法計測、防水完了後に取付となります。





両開きタイプ
(換気扇付)

HWQ(K)
HWL(K)

サンハッチ

Sun hatch

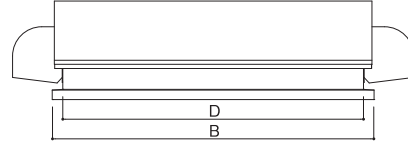
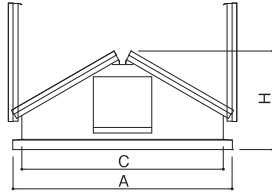
HWQ(K)

- 正方形
- 両開きタイプ

HWL(K)

- 長方形
- 両開きタイプ

仕様表



型式	ファン径 (cm)	排煙面積 (㎡)		採光面積 (㎡)	製品寸法 (mm)					躯体開口寸法 (mm) ^{*3}			概算重量 (kg)
		結露受20mm ^{*1}	結露受40mm ^{*2}		A (内寸)	B (内寸)	C (内寸)	D (内寸)	H	E	F		
HWQ-1800	GK	30~50	1.78	1.67	1.49	1500	1500	1376	1376	1035	1416	1416	260
	GBK									1045			270
	MK									1004			225
HWL-2700	GK	30~50	2.69	2.56	2.36	1700	2200	1576	2056	1035	1616	2096	290
	GBK									1045			300
	MK									1004			265
HWL-3100	GK	30~50	3.09	2.95	2.80	1950	2200	1826	2056	1093	1916	2096	320
	GBK									1103			330
	MK									1062			280
HWL-3600	GK	30~50	3.60	3.45	3.34	2000	2200	1876	2056	1165	1866	2096	345
	GBK									1175			355
	MK									1134			300
HWL-3700	GK	30~50	3.70	3.54	3.45	2000	2200	1876	2056	1180	1916	2096	355
	GBK									1190			365
	MK									1148			310
HWL-4200	GK	30~50	4.20	4.04	3.99	2200	2250	2106	2106	1237	2116	2146	375
	GBK									1247			385
	MK ^{*4}									1100			330
HWL-4700	GK	30~50	4.61	4.44	4.40	2200	2450	2076	2306	1237	2116	2346	385
	GBK									1247			395
	MK ^{*4}									1100			340
HWL-5400	GK	30~50	5.26	5.08	4.81	2850	2850	2706	2706	1237	2746	2746	425
	GBK									1247			435
	MK									1206			385

■ 障子部記号一覧 ■ G/ガラス ■ GB/ガラス+中空シート ■ M/遮光 ■ K/換気扇

※1 結露受20mmは、排煙面積を多く取る必要がある場合におすすめします。

※2 結露受40mmは、内部仕上げを必要とする建物におすすめします。

※3、4 右ページ図面内参照

換気扇1台当りの特性表

ファン径 (cm)	電源	出力 (W)	極数 (P)	風量 (m³/h)		騒音 (dB)		ブレーカー選定電流参考値 (A)	
				50Hz	60Hz	50Hz	60Hz	50Hz	60Hz
30	3相 200V	50	4	1680	1980	41.0	44.5	0.59	0.62
40	3相 200V	100	6	3180	3780	41.0	44.5	1.50	1.50
50	3相 200V	400	6	6060	7140	48.0	51.5	3.83	3.60

※その他のサイズも対応可能です。ご相談ください。

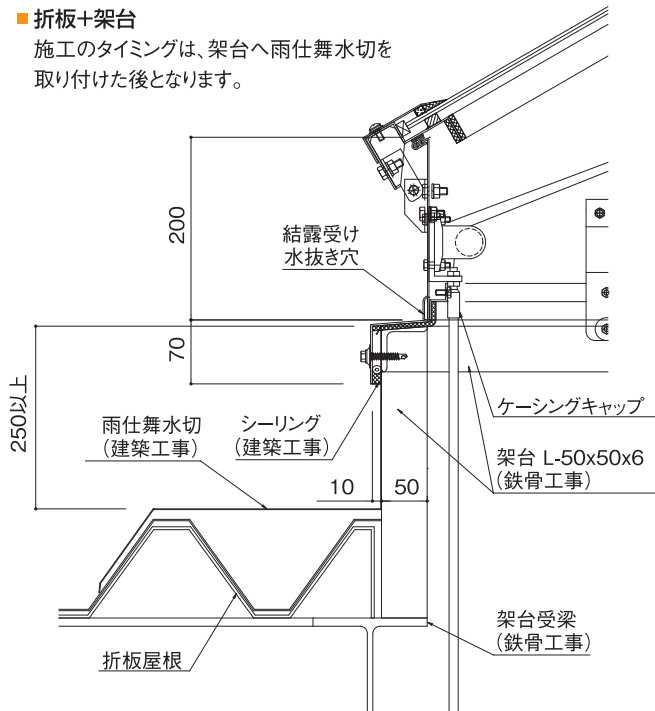
設置例



納まり参考図及び施工上の注意

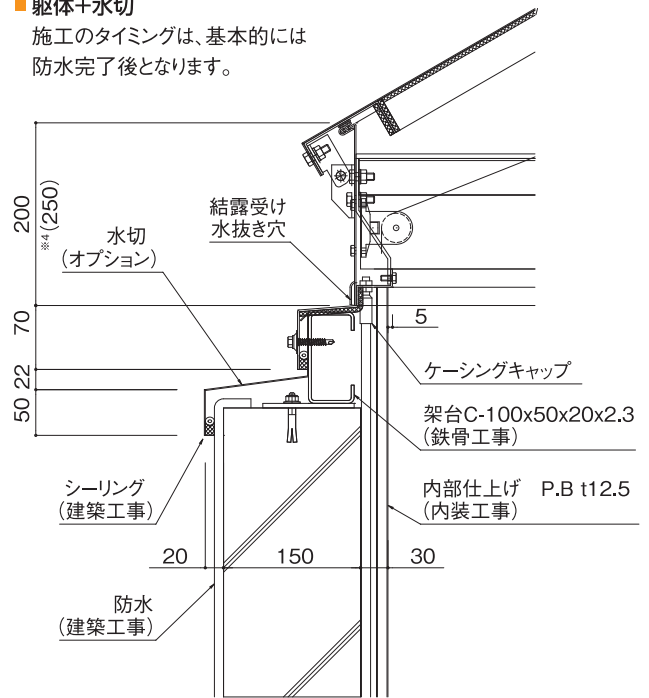
■折板+架台

施工のタイミングは、架台へ雨仕舞水切を取り付けた後となります。



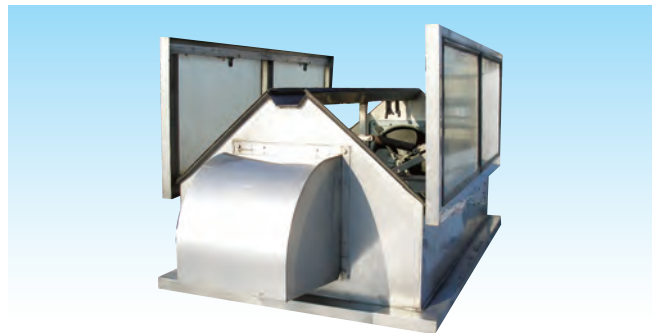
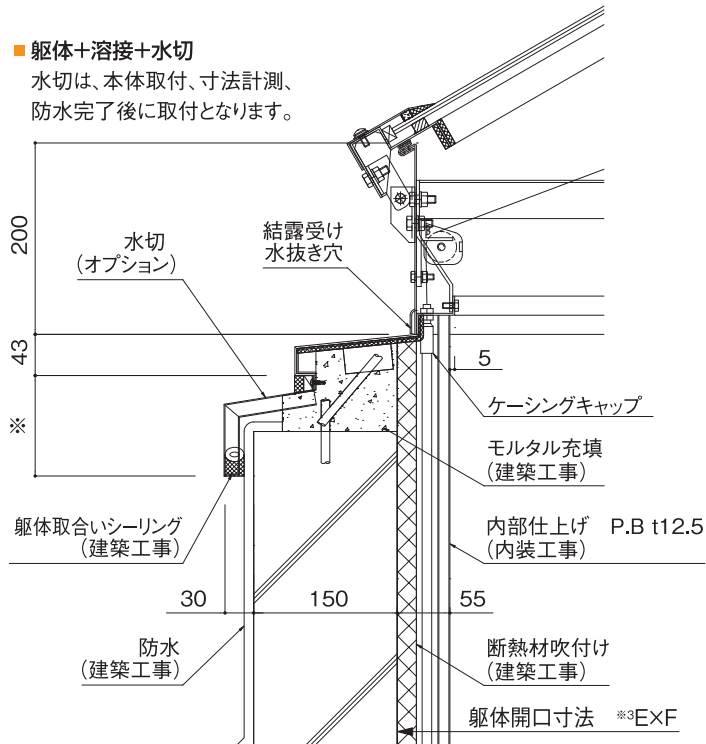
■躯体+水切

施工のタイミングは、基本的には防水完了後となります。



■躯体+溶接+水切

水切は、本体取付、寸法計測、防水完了後に取付となります。





下開きタイプ

HUQ
HUL

Sun wing

サンウィング

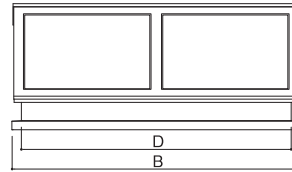
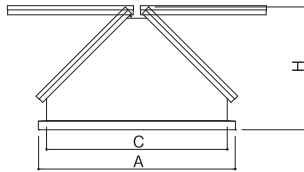
HUQ

- 正方形
- 下開きタイプ

HUL

- 長方形
- 下開きタイプ

仕様表



型式		排煙面積 (m ²)		採光面積 (m ²)	製品寸法 (mm)					躯体開口寸法 (mm) ^{*3}		概算重量 (kg)
		結露受20mm ^{*1}	結露受40mm ^{*2}		A (内寸)	B (内寸)	C (内寸)	D (内寸)	H	E	F	
HUQ-1800	G	1.78	1.67	1.67	1500	1500	1376	1376	963	1416	1416	200
	GB											215
HUL-2700	G	2.69	2.56	2.56	1700	2200	1576	2056	963	1616	2096	260
	GB								275			
									975			280
HUL-3100	G	3.09	2.95	2.95	1700	2200	1576	2056	1063	1616	2096	295
	GB								1075			320
HUL-3700	G	3.70	3.54	3.54	2000	2200	1876	2056	1213	1916	2096	350
	GB								1225			335

■ 障子部記号一覧 ■ G/ガラス ■ GB/ガラス+中空シート

※機種により、遮光タイプも対応可能です。

※1 結露受20mmは、排煙面積を多く取る必要がある場合におすすめします。

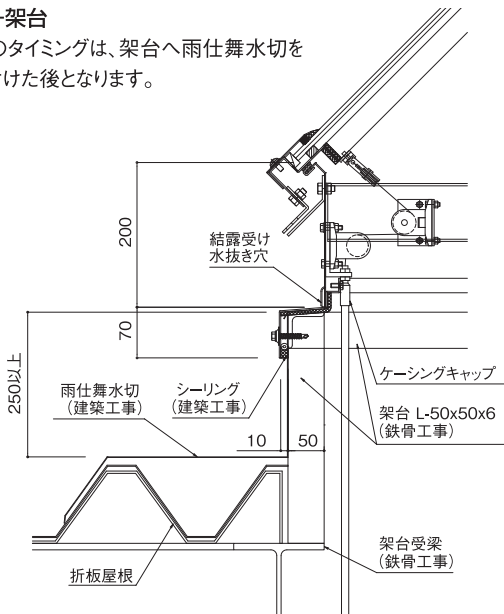
※2 結露受40mmは、内部仕上げを必要とする建物におすすめします。

※3 下記図面内参照

納まり参考図及び施工上の注意

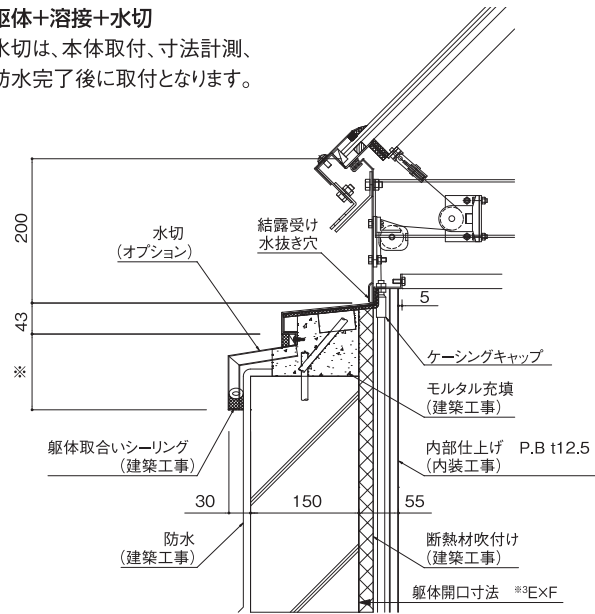
■ 折板+架台

施工のタイミングは、架台へ雨仕舞水切を取り付けた後となります。



■ 躯体+溶接+水切

水切は、本体取付、寸法計測、防水完了後に取付となります。



■ 設置例

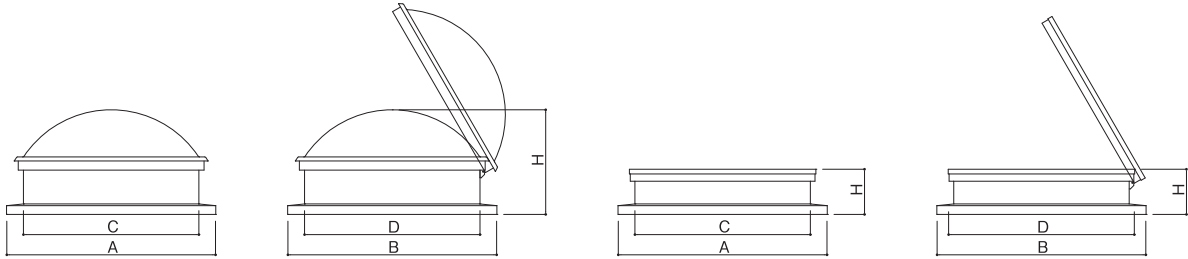


点検口ハッチ

HTQ

■ 点検口タイプ

参考図



仕様表

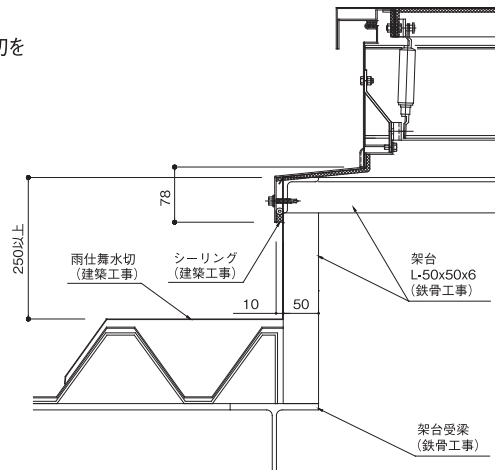
型式	採光面積 (㎡)	製品寸法 (mm)					概算重量 (kg)	
		A (内寸)	B (内寸)	C (内寸)	D (内寸)	H		
HTQ-600	G	0.23	850	850	600	600	266	40
	GB						278	
	GD(A・B)						443	
	M						242	
HTQ-900	G	0.62	1150	1150	900	900	266	60
	GB						278	
	GD(A・B)						524	
	M						242	

■ 障子部記号一覧 ■ G / ガラス ■ GDA / ガラス+アクリルドーム ■ GDB / ガラス+ポリカドーム ■ GB / ガラス+中空シート ■ M / 遮光

納まり参考図及び施工上の注意

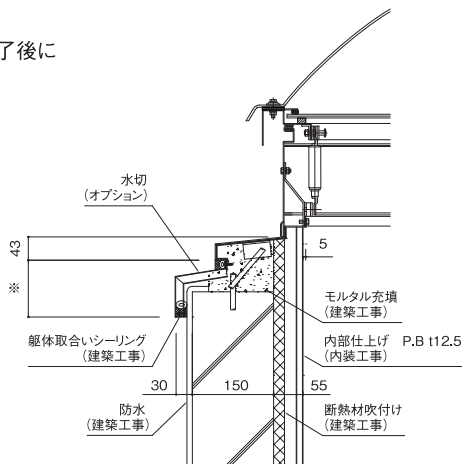
■ 折板+架台

施工のタイミングは、架台へ雨仕舞水切を取り付けた後となります。



■ 躯体+溶接+水切

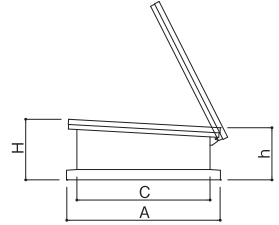
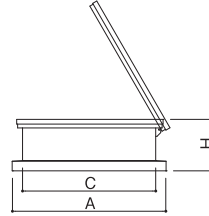
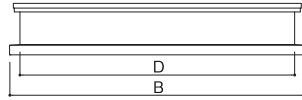
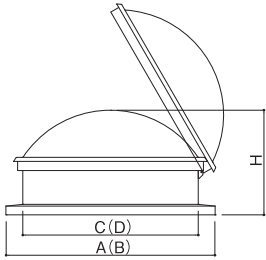
水切は、本体取付、寸法計測、防水完了後に取付となります。



- 正方形
- 片開きタイプ

- 長方形
- 片開きタイプ

仕様表



型 式	排煙面積 (㎡)		採光面積 (㎡)	製品寸法 (mm)						躯体開口寸法 (mm) ^{※3}		概算重量 (kg)
	結露受20mm ^{※1}	結露受40mm ^{※2}		A(内寸)	B(内寸)	C(内寸)	D(内寸)	H	h	E	F	
HRQ-600	G(勾配)	0.31	0.27	850	850	600	600	312	291	640	640	45
	G(水平)							295	-			
	GB							307				
	GD(A・B)							462				
	M							290				
HRQ-900	G(勾配)	0.73	0.67	1150	1150	900	900	368	311	940	940	75
	G(水平)							315	-			
	GB							327				
	GD(A・B)							573				
	M							290				
HRQ-1300	G(勾配)	1.58	1.48	1550	1550	1300	1300	470	392	1340	1340	160
	G(水平)							395	-			
	GB							407				
	GD(A・B)							777				
	M							387				

型 式	採光面積 (㎡)	製品寸法 (mm)						躯体開口寸法 (mm) ^{※3}		概算重量 (kg)			
		A(内寸)	B(内寸)	C(内寸)	D(内寸)	H	h	E	F				
HRL-(600×1000~4000)	-	850	-	600	-	312	291	640	-	-			
											G(勾配)	-	
											G(水平)		295
											GB		307
											GDB		462
HRL-(900×1000~4000)	-	1150	-	900	-	368	311	940	-	-			
											G(勾配)	-	
											G(水平)		315
											GB		327
											GDB		573
HRL-(1300×2000~4000)	-	1550	-	1300	-	470	392	1340	-	-			
											G(勾配)	-	
											G(水平)		395
											GB		407
											GDB		777
M	387												

■ 障子部記号一覧 ■ G/ガラス ■ GDA/ガラス+アクリルドーム ■ GDB/ガラス+ポリカドーム ■ GB/ガラス+中空シート ■ M/遮光

※1 結露受20mmは、排煙面積を多く取る必要がある場合におすすめします。

※2 結露受40mmは、内部仕上げを必要とする建物におすすめします。

※3 右ページ図面内参照

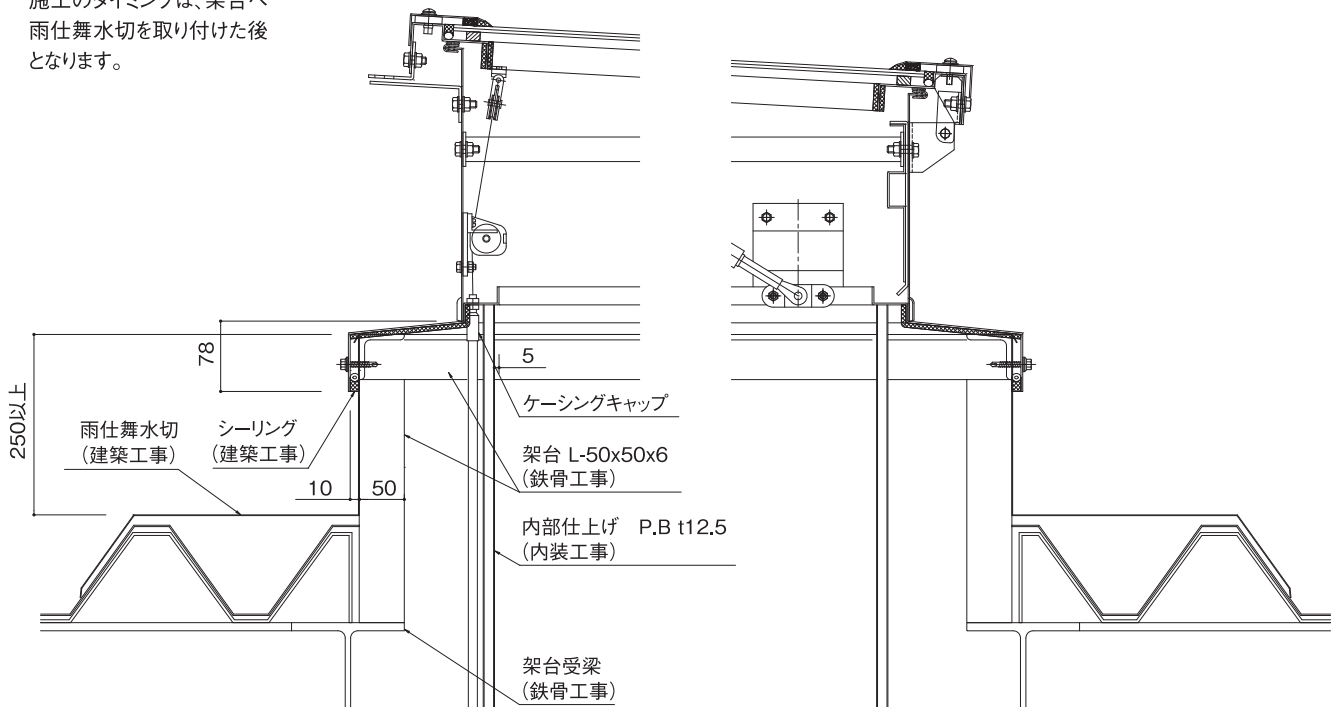
設置例



納まり参考図及び施工上の注意

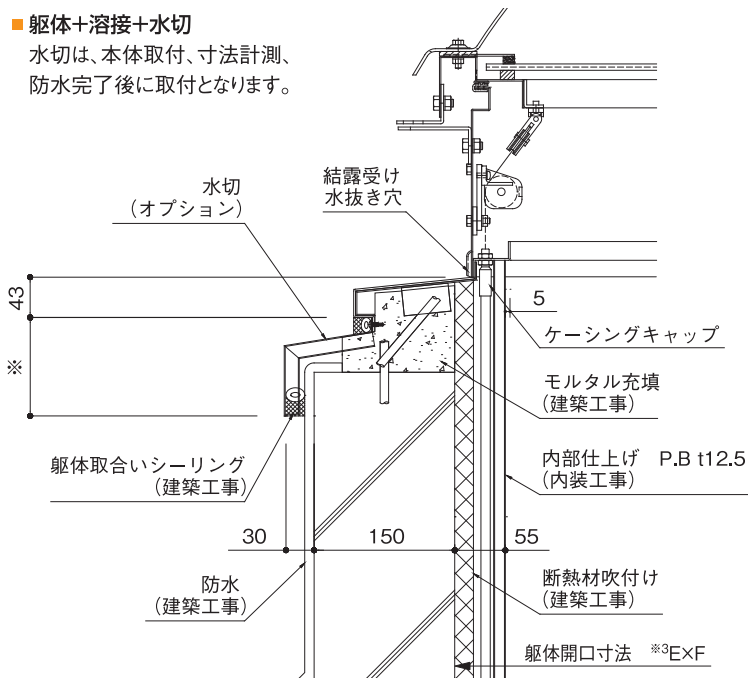
■折板+架台

施工のタイミングは、架台へ雨仕舞水切を取り付けた後となります。



■躯体+溶接+水切

水切は、本体取付、寸法計測、防水完了後に取付となります。



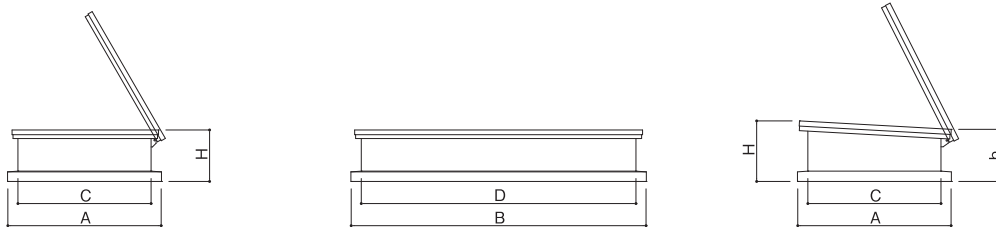
サンライト

Sun right

HRL

- 長方形
- 片開きタイプ

仕様表



型 式		排煙面積 (㎡)		採光面積 (㎡)	製品寸法 (mm)						躯体開口寸法 (mm) ^{※3}		概算重量 (kg)
		結露受20mm ^{※1}	結露受40mm ^{※2}		A (内寸)	B (内寸)	C (内寸)	D (内寸)	H	h	E	F	
HRL-900	G (勾配)	0.9	0.82	0.75	1100	1200	940	1040	362	303	980	1080	90
	G (水平)			0.70					307	-			
	GB			0.70					319				
	M			-					282				
HRL-1300	G (勾配)	1.30	1.19	1.15	810	2200	686	2056	399	354	726	2096	120
	G (水平)			1.05					357	-			
	GB			1.05					369				
	M			-					349				110
HRL-1600	G (勾配)	1.67	1.56	1.40	1100	2060	940	1900	413	354	980	1940	130
	G (水平)			1.29					357	-			
	GB			1.29					369				
	M			-					349				115
HRL-2100	G (勾配)	2.06	1.94	1.87	1200	2200	1060	2060	420	354	1100	2100	160
	G (水平)			1.75					357	-			
	GB			1.75					369				
	M			-					349				125

■ 障子部記号一覧 ■ G / ガラス ■ GB / ガラス+中空シート ■ M / 遮光

※1 結露受20mmは、排煙面積を多く取る必要がある場合におすすめします。

※2 結露受40mmは、内部仕上げを必要とする建物におすすめします。

※3 右ページ図面内参照

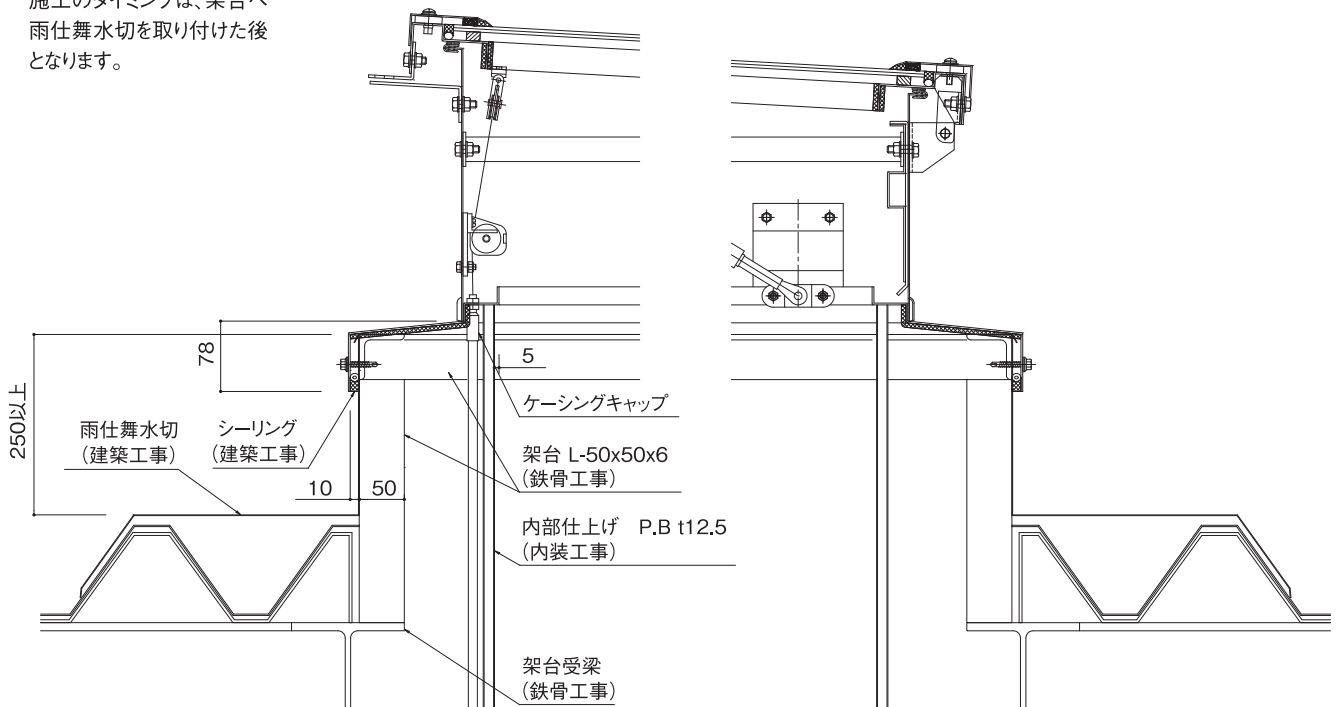
設置例



納まり参考図及び施工上の注意

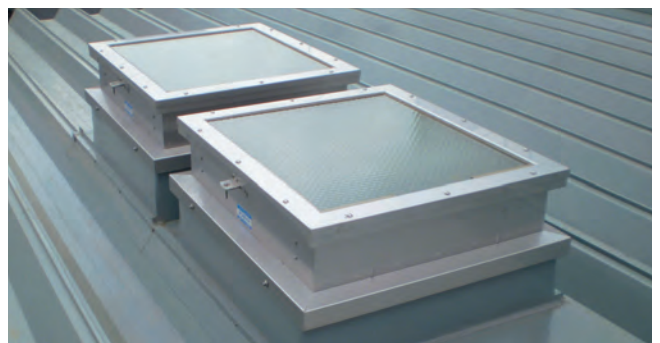
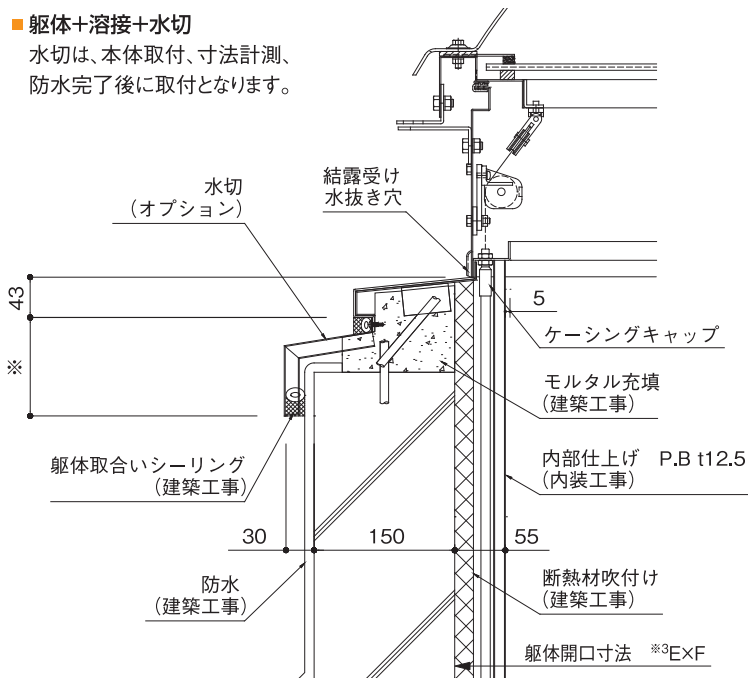
■折板+架台

施工のタイミングは、架台へ雨仕舞水切を取り付けた後となります。



■躯体+溶接+水切

水切は、本体取付、寸法計測、防水完了後に取付となります。



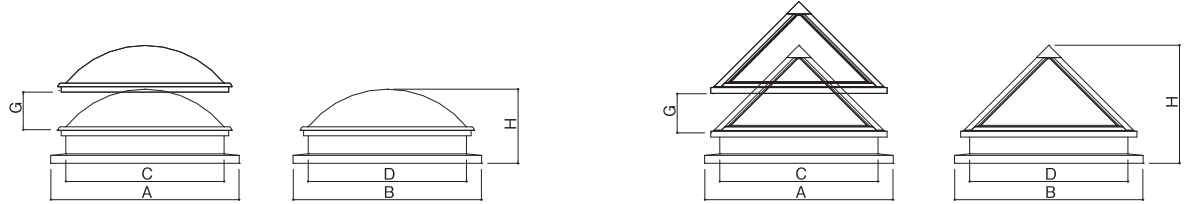
サンパラレル

Sun parallel

HPQ
 ■ 正方形
 ■ 垂直開閉タイプ

HPL
 ■ 長方形
 ■ 垂直開閉タイプ

仕様表



型 式	排煙面積 (㎡)		採光面積 (㎡)	製品寸法 (mm)					上昇高 (mm)	躯体開口寸法 (mm) ^{※3}		概算重量 (kg)	
	結露受20mm ^{※1}	結露受40mm ^{※2}		A (内寸)	B (内寸)	C (内寸)	D (内寸)	H		E	F		
HPQ-600	GD (A・B)	0.25	0.25	0.25	850	850	600	600	532	160	640	640	45
	GP	0.22	0.22	0.22					677				65
HPQ-900	GD (A・B)	0.67	0.67	0.70	1150	1150	900	900	551	240	940	940	80
	GP	0.63	0.63	0.63					773				105
HPQ-1300	GD (A・B)	1.49	1.49	1.48	1550	1550	1300	1300	652	340	1340	1340	150
	GP	1.43	1.43	1.43					973				180
HPQ-1600	GDA	2.09	2.09	2.18	1850	1850	1600	1600	751	380	1640	1640	190
	GP	2.02	2.02	2.31					1183				230
HPQ-2000	GDA	3.42	3.42	3.38	2250	2250	2000	2000	801	480	2040	2040	260
	GP	3.32	3.32	3.68					1383				320

型 式	採光面積 (㎡)	製品寸法 (mm)					上昇高 (mm)	躯体開口寸法 (mm) ^{※3}		概算重量 (kg)	
		A (内寸)	B (内寸)	C (内寸)	D (内寸)	H		E	F		
HPL-(600×1000~6000)	G	-	850	-	600	-	365	-	640	-	-
	GB						377				
	GDB						529				
HPL-(900×1000~6000)	G	-	1150	-	900	-	293	-	940	-	-
	GB						305				
	GDB						532				
HPL-(1300×2000~6000)	G	-	1550	-	1300	-	293	-	1340	-	-
	GB						305				
	GDB						657				
HPL-(1600×2000~4000)	G	-	1850	-	1600	-	293	-	1640	-	-
	GB						305				
	GDB						802				
HPL-(2000×3000~4000)	G	-	2250	-	2000	-	293	-	2040	-	-
	GB						305				
	GDB						952				

■ 障子部記号一覧 ■ GDA / ガラス+アクリルドーム ■ GDB / ガラス+ポリカドーム ■ GP / ガラス(四角錐形状)形 ■ G / ガラス ■ GB / ガラス+中空シート
 ※1 結露受20mmは、排煙面積を多く取る必要がある場合におすすめします。
 ※2 結露受40mmは、内部仕上げを必要とする建物におすすめします。
 ※3 右ページ図面内参照

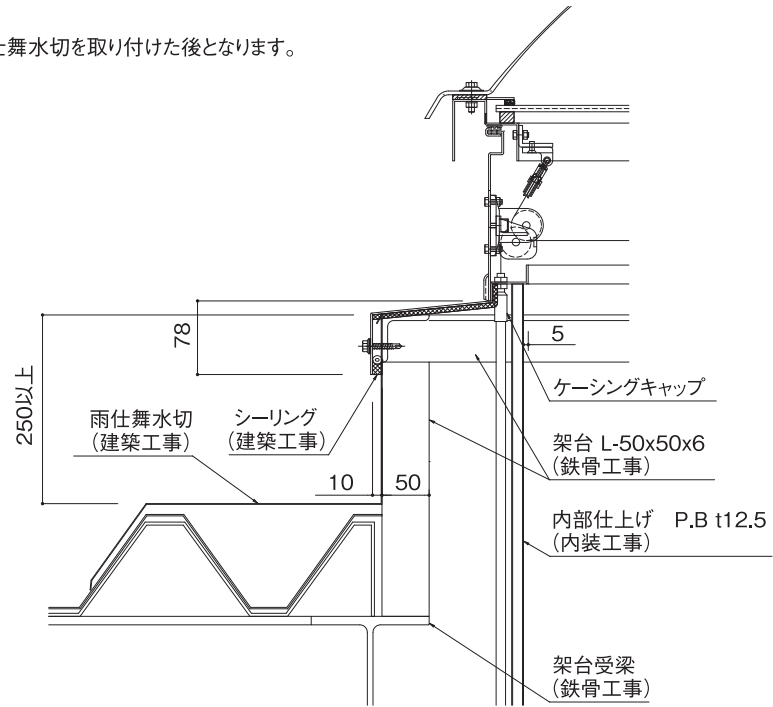
設置例



納まり参考図及び施工上の注意

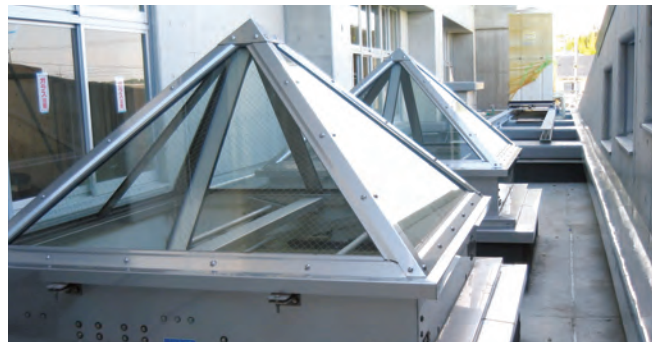
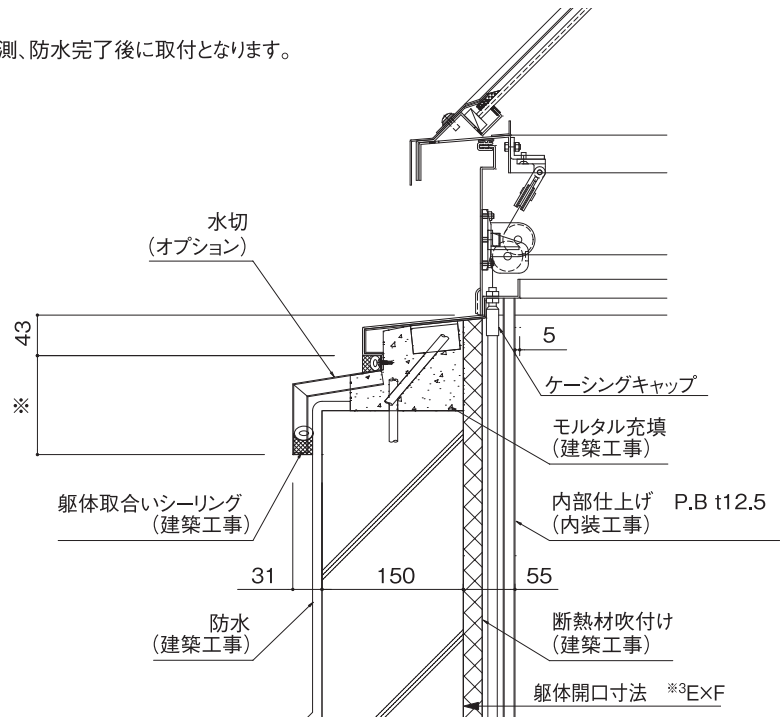
■折板+架台

施工のタイミングは、架台へ雨仕舞水切を取り付けた後となります。



■躯体+溶接+水切

水切は、本体取付、寸法計測、防水完了後に取付となります。





固定タイプ

HBQ
HBL

Sun dome

サンドーム

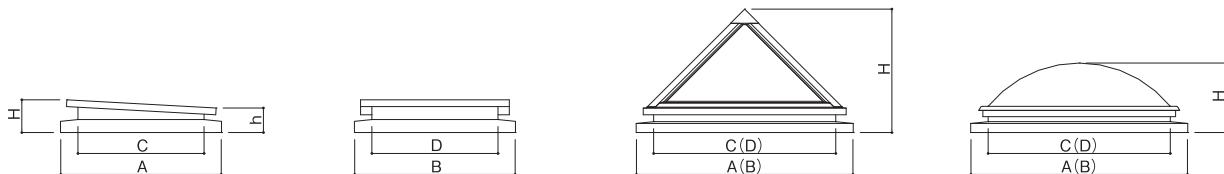
HBQ

- 正方形
- 固定タイプ

HBL

- 長方形
- 固定タイプ

仕様表

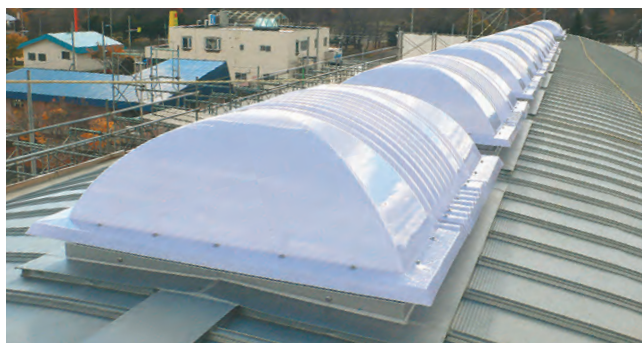


型 式	採光面積 (㎡)	製品寸法 (mm)						躯体開口寸法 (mm)※		概算重量 (kg)
		A (内寸)	B (内寸)	C (内寸)	D (内寸)	H	h	E	F	
HBQ-600	0.27	850	850	600	600	202	160	640	640	40
						164	-			
						176				
						306				
						537				
HBQ-900	0.67	1150	1150	900	900	218	160	940	940	55
						164	-			
						176				
						397				
						687				
HBQ-1300	1.48	1550	1550	1300	1300	250	170	1340	1340	90
						174	-			
						186				
						498				
						887				
HBQ-1600	2.21	1850	1850	1600	1600	597	-	1640	1640	100
						1037	170			
HBQ-2000	3.45	2250	2250	2000	2000	647	-	2040	2040	145
						1237	230			

型 式	採光面積 (㎡)	製品寸法 (mm)						躯体開口寸法 (mm)※		概算重量 (kg)
		A (内寸)	B (内寸)	C (内寸)	D (内寸)	H	h	E	F	
HBL-(600×1000~)	-	850	-	600	-	164	-	640	-	-
						176				
						329				
HBL-(900×1000~)	-	1150	-	900	-	164	-	940	-	-
						176				
						403				
HBL-(1300×2000~)	-	1550	-	1300	-	174	-	1340	-	-
						186				
						538				

■ 障子部記号一覧 ■ G/ガラス ■ GDA/ガラス+アクリルドーム ■ GDB/ガラス+ポリカドーム ■ GP/ガラス(四角錐形状)形 ■ GB/ガラス+中空シート
 ※右ページ図面内参照

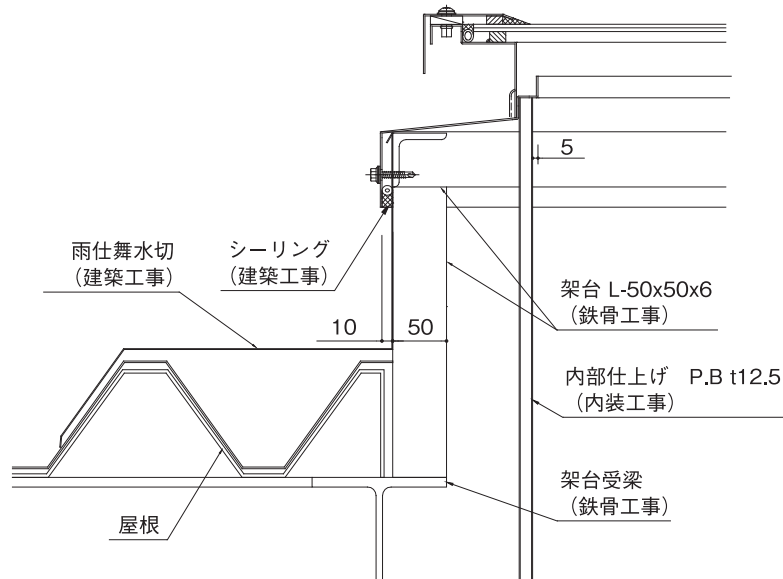
設置例



納まり参考図及び施工上の注意

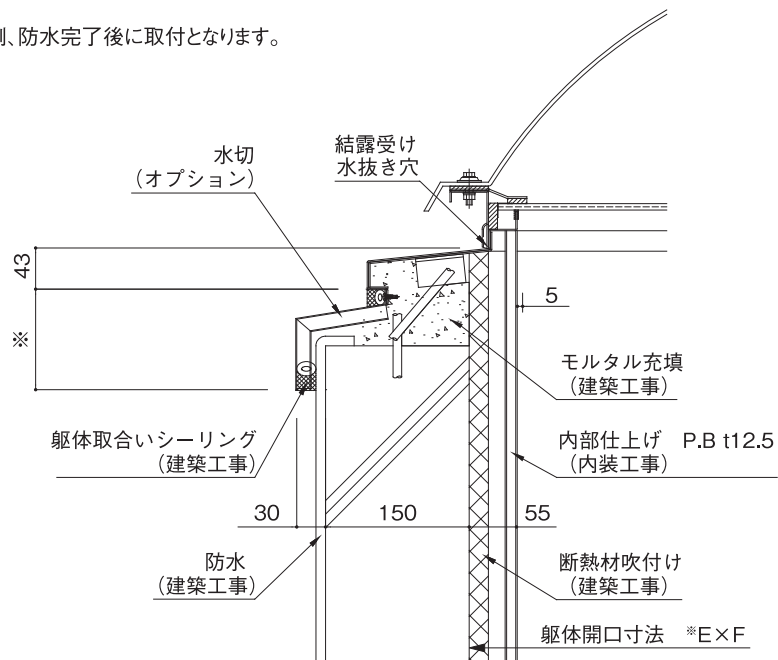
■折板+架台

施工のタイミングは、架台へ雨仕舞水切を取り付けた後となります。



■躯体+溶接+水切

水切は、本体取付、寸法計測、防水完了後に取付となります。



材質について

標準仕様

本体材質

■ ステンレス(SUS304)

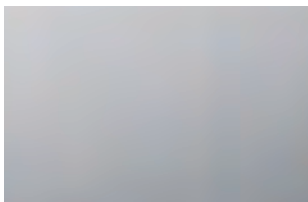
■ 特長

- ステンレス鋼は、鉄を主成分とし、これに約10.5%以上のクロム(Cr)を含んだ合金鋼です。
- ステンレスは鉄を主成分としながら、鉄の持つ弱点が改良され、特に、美観・強度・耐蝕性・耐熱性・耐衝撃性などの点で、鉄よりも優れた特性を備えています。
- SUS304は、オーステナイト系ステンレス鋼の代表鋼種で、優れた機械的性質を有する為、耐熱用や低温用として利用されています。
- 耐蝕性が極めて高い為、通常の環境での長寿命化やメンテナンスフリーが要求される製品に対応できます。

■ ガルバリウム鋼板

■ 特長

- 亜鉛鉄板の犠牲防食機能とアルミニウムの長期耐久性を合わせ持ち、亜鉛鉄板のZ27より3~6倍の寿命が期待できます。
- 亜鉛鉄板と比較して太陽光(太陽熱)を反射しやすく、表面温度・屋内温度も高くなりやすく断熱負荷を軽減できます。
- めっき層中のアルミニウム含有率が、質量比で55%、容積比で80%と高いため、アルミめっき鋼板に近い耐熱性を持っています。
- R処理皮膜はクロメートを一切含まない(クロメートフリー)特殊皮膜を付与した化成処理を施しています。



● SUS304 2B



● ガルバリウム鋼板

ドーム

■ ポリカーボネート製(DBタイプ)

■ 特長

- プラスチックの中で高い体衝撃強度を有する、ポリカーボネート樹脂を素材として用いています。

■ アクリル樹脂製(DAタイプ)

■ 特長

- 耐候性抜群で、日光や風雨による退色・劣化がほとんどありません。
- 可視光線はよく通しますが、赤外線は大きくカットし太陽輻射熱の侵入を低減します。

中空シート(ポリカーボネート製)

※GBタイプに標準仕様

■ 特長

- 中空構造によってできた空気層が、断熱効果を発揮。熱貫流率は、6mm厚で3.5、10mm厚で3.0程度。下表をご覧ください、一般ポリカーボネート板や同厚単板ガラスに比べて優れた断熱性、保温性が得られる事がわかります。

■ 熱貫流率 (W/m²K: 室外=0°C 風速3.5m/秒相当、室内=20°C 自然対流)

板厚	種別	中空シート	一般ポリカ	ガラス
6mm		3.5	5.5	5.9
10mm(オプション)		3.0	5.0	5.7

複層ガラス

※結露防止用オプションです。

■ 特長

- 断熱性……………密封された空気層によって断熱性能がアップされ、暖房負担を軽減します。
- 結露軽減……………単板ガラスでは室内外に大きな温度差ができるとガラスの面に結露する事がありますが、複層ガラスは空気層の断熱効果によりガラスが冷えにくいので結露が生じにくくなります。
- 快適な室内環境…冷輻射による不快ゾーンを少なくするばかりでなく、複層ガラスならではの防音効果がありますので快適環境が得られます。

断熱材

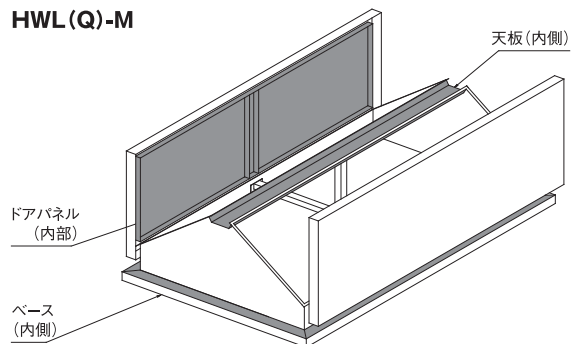
断熱材(不燃材料 t=5.0mm)は、下図のように製品へ内貼りした物を標準としています。

■ 特長

- 不燃性……………建設省の不燃基準、屋根耐火構造基準に適合しています。
- 断熱性……………熱伝導率0.033W/mKと極めて優秀です。
- 防露性……………断熱性と吸水性に優れているので、防露性が抜群で露滴落下の効果があります。
- 吸音性……………雨音・室内騒音を吸収する性能をもっています。
- 耐火性……………耐熱・耐候性に優れた無機質材料で長期の使用に耐えます。

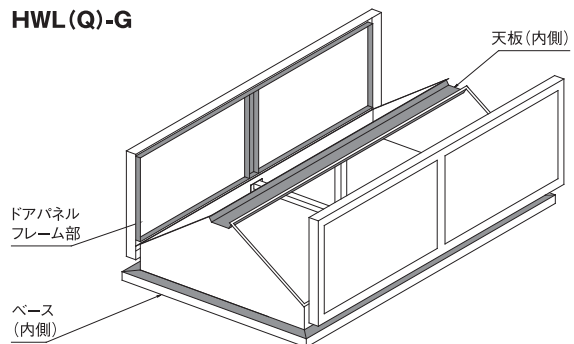
断熱材内貼り箇所は図の■部分を標準とします。

HWL(Q)-M



※M(遮光)タイプはドアパネルと天板部とベース部の内貼りを標準仕様

HWL(Q)-G



※Gタイプはドアパネルフレームと天板部とベース部の内貼りを標準仕様

その他特注対応など

- 建屋及び躯体によって、特注寸法も対応可能です。
- 硝子は網入型板硝子 t=6.8を標準としております。その他の硝子を御検討の場合は、お問い合わせ下さい。
- 寒冷地への使用を御検討の場合は、お問い合わせ下さい。
- 製品本体の材質は、SUS304 2B製若しくはガルバリウム鋼板製を標準としております。

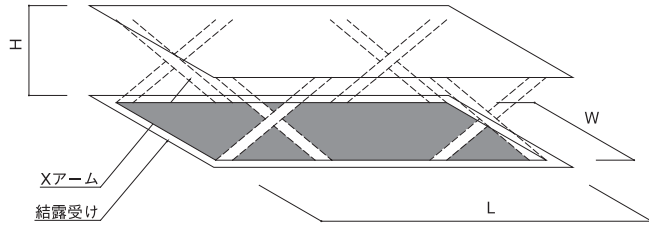
有効開口面積の算出方法について

垂直開閉タイプの有効開口面積の算出方法

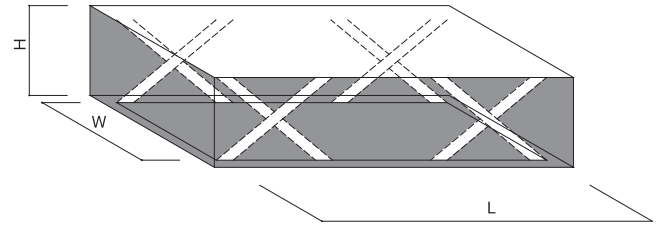
A, Bの数値を比較し、小さい方の数値を開口面積としています。

※Xアーム・取付金具・結露受け等による欠損分を除いた数値

■部が有効開口面積です。



A 水平投影面積による水平面有効開口面積



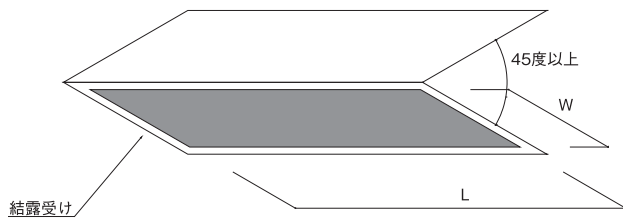
B 開口高さによる周囲立面部分の立面有効開口面積

片開きタイプの有効開口面積の算出方法

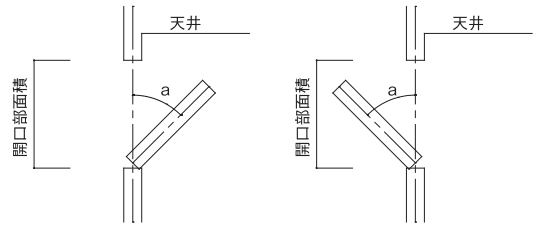
水平面の有効開口面積を開口面積としています。

※取付金具・結露受け等による欠損分を除いた数値

■部が有効開口面積です。



開閉角度45度以上であれば、
角度による排煙面積の損失は考慮されません。



$90^\circ \geq a \geq 45^\circ$ のとき 開口部面積=有効開口面積

(株)ぎょうせい発行「建築物の防火避難規定の解説2005」
「排煙上有効な開口部(自然排煙口)の取扱い」より

耐火仕様について

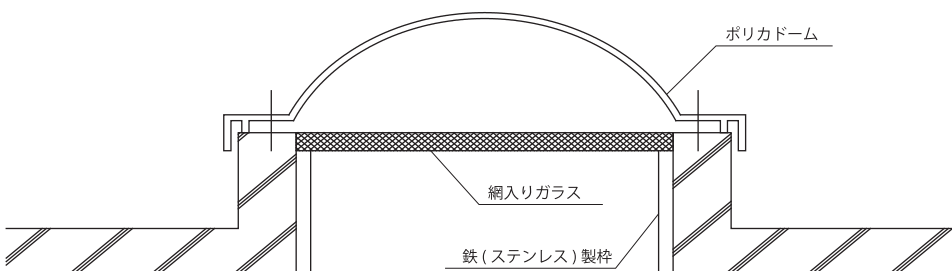
トップライトは通常は明かり採りとして開口部要素が強いが、防火上、耐火上の点から見ると「屋根」として考える必要がある。

したがって、法第22条の指定区域内の場合は不燃材料または昭和45年建設省告示第101号に適合する材料を使用すればよいが、法第27条等により耐火建築物を要求される建築物の場合は、主要構造部である屋根として30分耐火以上にする必要がある。

※国土交通省住宅局内建築基準法研究会編「建築基準法質疑応答集」より

耐火建築物の屋根にトップライトとして「アクリルドーム」等を使用する場合には、図のようにドームのバックアップとして内側に鉄製(ステンレスも含む)枠付網入りガラスを設置するものとする。

※(株)ぎょうせい発行「建築物の防火避難規定の解説2005」より



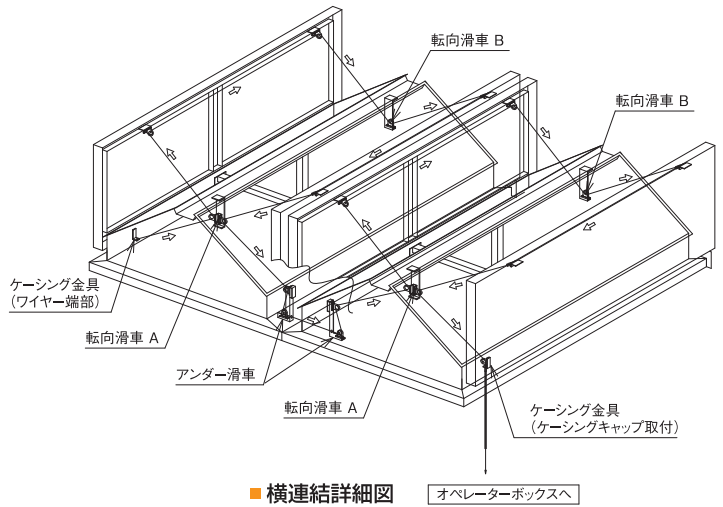
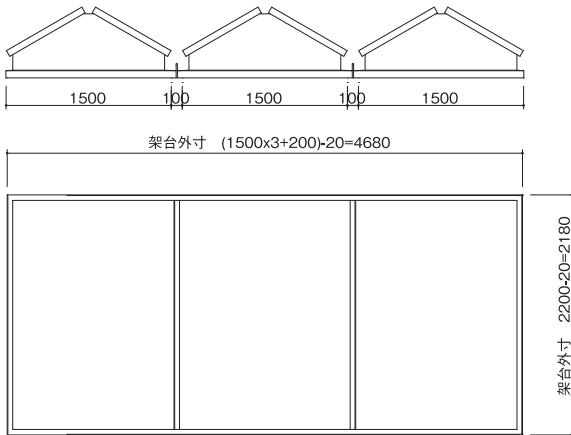
三和式ベンチレーター・トップライトはこれらの規定・指針に基づき鋼製枠を製品内側に設けることにより「30分耐火の屋根」に該当するものとしています。

納まり参考図

連続の場合

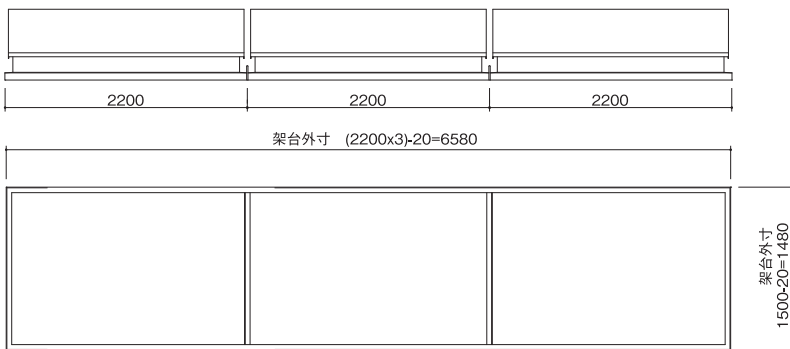
施工例(横手方向連続取付の例)

HWL-2700M+HWL-2700M+HWL-2700Mの場合

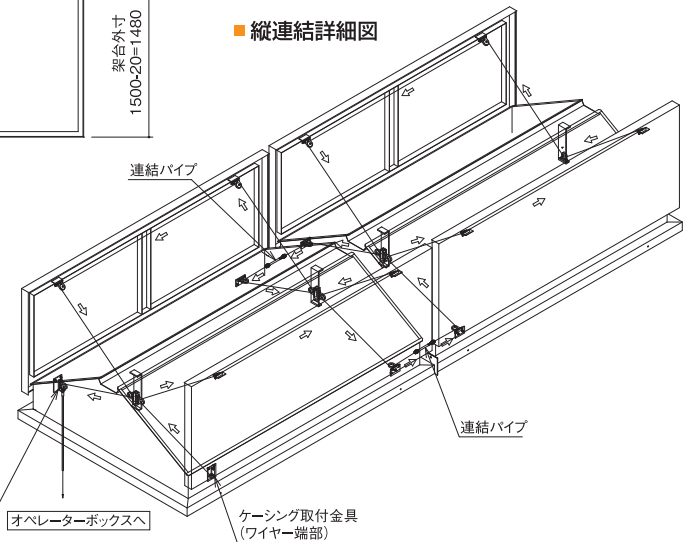


施工例(長手方向連続取付の例)

HWL-2700M+HWL-2700M+HWL-2700Mの場合



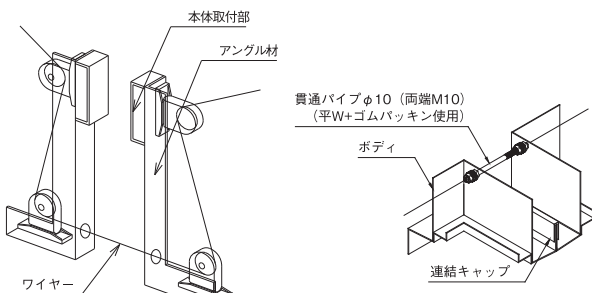
■縦連結詳細図



製品連結時及びオペレーターBOXについて

- オペレーターBOX1台当たり8m~10mの巻取りになります。
- 製品連結時のオペレーターBOX台数は、都度御相談ください。
- ワイヤ配線詳細図については、別図を用意していますので御請求ください。
- 電動オペレーターBOXにつきましては、湿度が著しく高い場所等の御利用は御控えください。

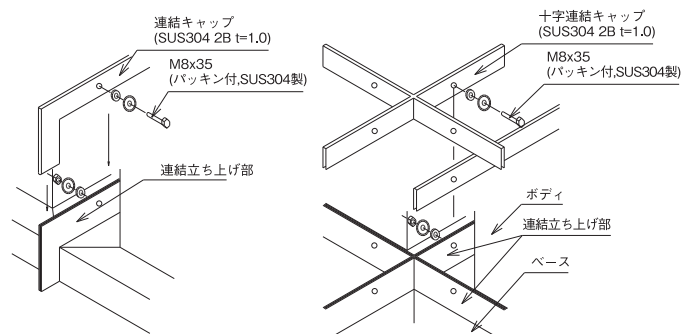
ワイヤー配線方法



■横連結アンダー滑車

■縦連結貫通パイプ

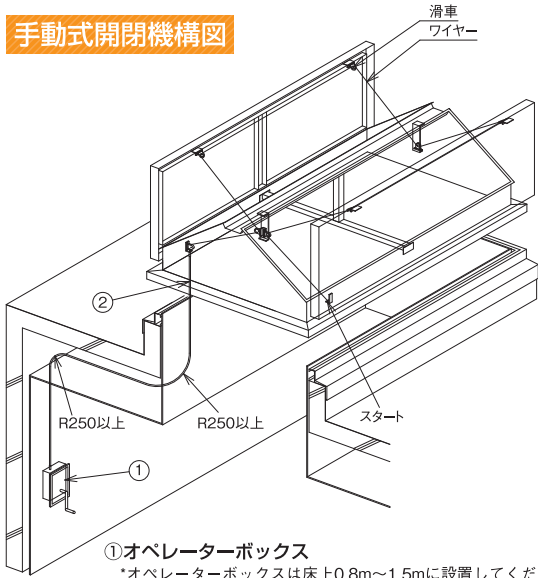
連結納まり(連結キャップ)



■縦部連結詳細図

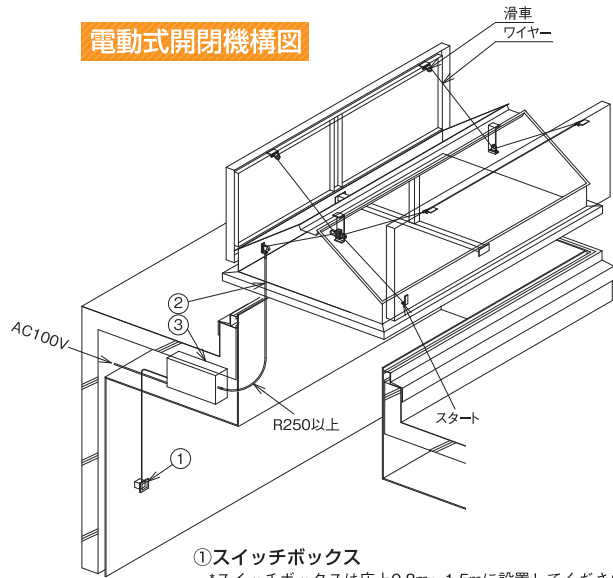
■中央部連結詳細図

手動式開閉機構図



- ①オペレーターボックス
*オペレーターボックスは床上0.8m~1.5mに設置してください。
- ②アウターケーブル(φ9)
*アウターケーブルの曲がりは2ヶ所以内又 曲がりは250R以上が理想です。
*ご要望に応じて煙感知連動装置(オプション)も設置できます。
*一次、二次電気工事は別途です。

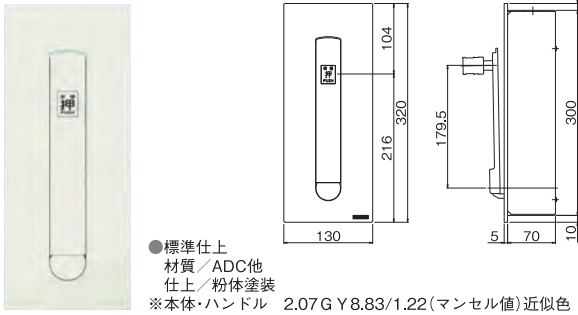
電動式開閉機構図



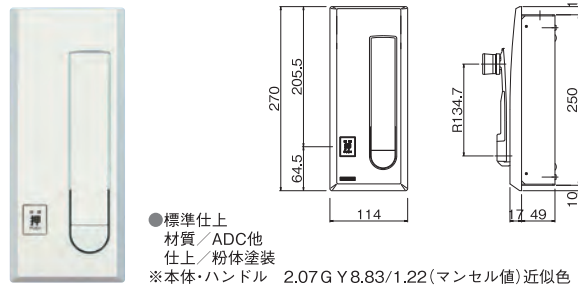
- ①スイッチボックス
*スイッチボックスは床上0.8m~1.5mに設置してください。
- ②接続コード
- ③電動駆動装置
*ご要望に応じて煙感知連動装置(オプション)及び予備電源が設置できます。
*一次、二次電気工事は別途です。

手動オペレーターBOX

■型番: HM1

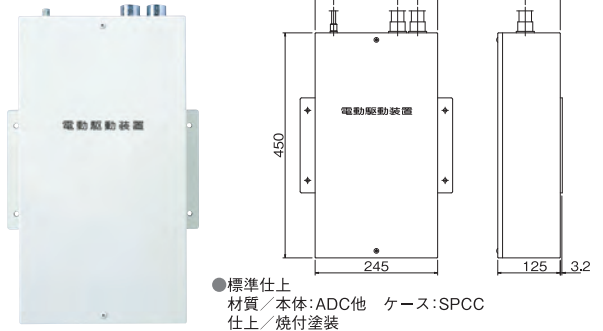


■型番: NN23R

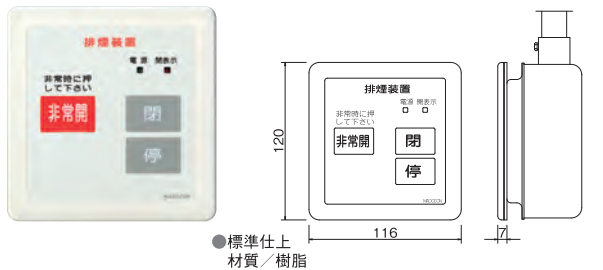


電動オペレーターBOX

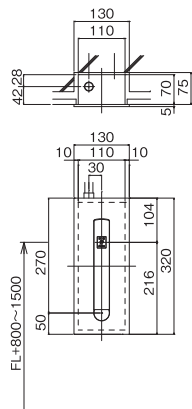
■型番: WM-20



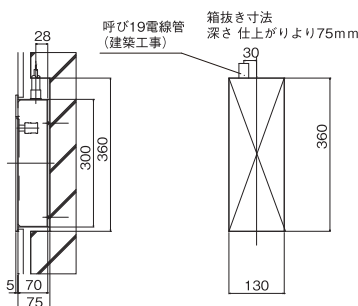
■型番: SW-10



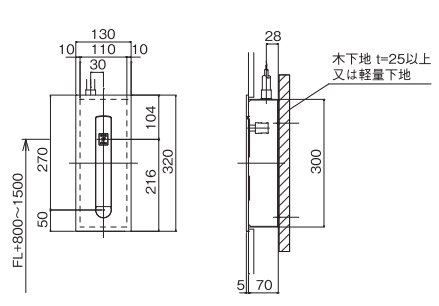
手動オペレーターBOX参考納まり図



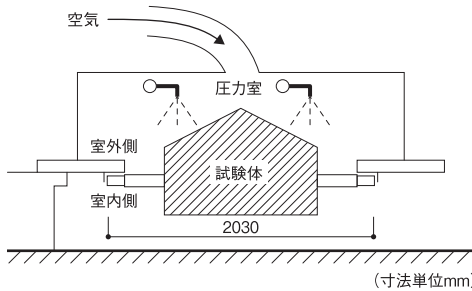
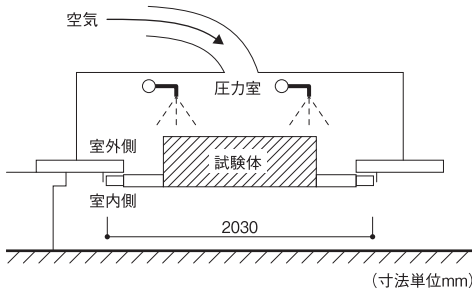
■躯体箱抜き



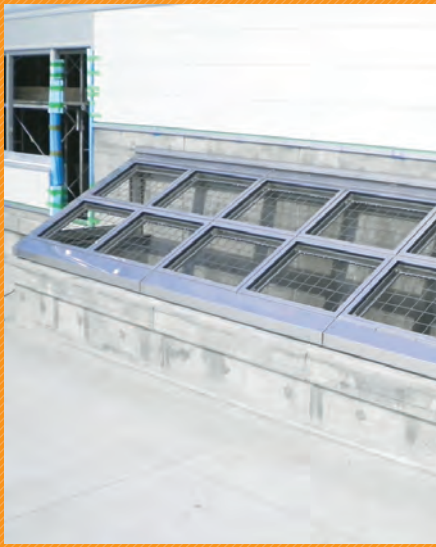
■軽量鉄骨



性能試験表

依頼者	会社名	三和式ベンチレーター株式会社	
	所在地	愛知県稲沢市高重中町53番地	
試験体	一般名称	天窓	
	商品名	HPQ-900GP	HRQ-1300G
	仕様	<p>試験体寸法：W1150mm×D1150mm×H757.5mm 枠内法寸法：w820mm×d820mm ガラス：網入り型板ガラス(厚6.8mm) ガラス押え1：SUS304(厚2.0mm) ガラス押え2：SUS304(厚2.0mm) ドアフレーム：SUS304(厚2.0mm) ボディ：SUS304(厚2.0mm) ベース：SUS304(厚2.0mm) Xアーム：F.B-12mm×38mm 気密材：EPDM バッグアップ材：ポリ塩化ビニール シーリング：シリコン系</p>	<p>試験体寸法：W1550mm×D1550mm×H413.5mm 枠内法寸法：w1212mm×d1212mm ガラス：網入り型板ガラス(厚6.8mm) ガラスカバー：SUS304(厚2.0mm) ドアフレーム：SUS304(厚2.0mm) ボディ：SUS304(厚2.0mm) ベース：SUS304(厚2.0mm) 気密材：EPDM バッグアップ材：ポリ塩化ビニール シーリング：シリコン系</p>
試験方法	<p>JIS A 1516-1998「建具の気密性試験方法」、 JIS A 1517-1996「建具の水密性試験方法」および JIS A 1515-1998「建具の耐風圧性試験方法」に準じて行なった。 すなわち、下図に示す試験装置に試験体を水平に設置して試験を行ない、 戸の開閉確認はすべての試験を終了した後に行った。</p>		
試験結果の概要	気密性	<p>正圧の各圧力差における通気量は、依頼者指示の要求性能である JIS A 4706-2000「サッシ」に規定されるA-4等級線を上回らなかった。</p>	
	水密性	<p>依頼者指示の要求性能であるJIS A 4706-2000「サッシ」に規定される W-5等級(圧力差中央値500Pa(上限値750Pa))において枠外への漏水は観察されなかった。</p>	
	耐風圧性	<p>戸(ドアフレーム)の枠(ベース)に対する最大相対変位量は -0.3mm(-3.60kPa時)であり、依頼者指示の要求性能 であるJIS A 4706-2000「サッシ」に規定されるS-7等級を 満足した。 なお、除圧後の観察の結果、枠、戸および金具その他に機能 上支障のある残留変形は認められなかった。 試験終了後、戸の開閉確認を行ない戸は円滑に開閉すること を確認した。</p>	<p>戸(ドアフレーム)の枠(ベース)に対する最大相対変位量は -13.5mm(-3.60kPa時)であり、依頼者指示の要求性能 であるJIS A 4706-2000「サッシ」に規定されるS-7等級を 満足した。 なお、除圧後の観察の結果、枠、戸および金具その他に機能 上支障のある残留変形は認められなかった。 試験終了後、戸の開閉確認を行ない戸は円滑に開閉すること を確認した。</p>
試験装置概要	<p>HPQ-900GP 試験年月日 平成16年6月17日 散水能力：2~6$\frac{L}{m^2 \cdot \text{min}}$ 最大加圧能力：±4.9kPa 試験体姿勢：0°(水平)</p>  <p>(寸法単位mm)</p>	<p>HRQ-1300G 試験年月日 平成16年6月18日 散水能力：2~6$\frac{L}{m^2 \cdot \text{min}}$ 最大加圧能力：±4.9kPa 試験体姿勢：0°(水平)</p>  <p>(寸法単位mm)</p>	
試験機関名	財団法人 日本建築総合試験所		
所在地	大阪府吹田市藤白台5丁目8番1号 電話 06-6872-0391		

製品設置例



RIVERSIDE



本社・工場 〒492-8546 愛知県稲沢市高重中町53
TEL: (0587) 32-4168 FAX: (0587) 23-5074

東京営業所 〒121-0064 東京都足立区保木間1-28-14
TEL: (03) 3885-2366 FAX: (03) 3859-7414

福岡営業所 〒816-0941 福岡県大野城市東大利3丁目3-11
TEL (092) 558-1875 FAX (092) 558-1876

ホームページアドレス <http://www.sanwaventri.co.jp>

代理店